

# HASZNÁLATI UTASÍTÁS

## KH-VC220MED Egészségügyi hűtőszekrény



**THERMOTECHNIKA-CROWN COOL KFT.**

Székhely: 2800 Tatabánya, Csarnok u.17. | Adószám: 12123067-2-11 | Cégjegyzékszám: 11 09 006790  
Bemutatóterem és levelezési cím: 1103 Budapest, Kőér u. 3/F | Telefon: +36 1 260 7126 | E-mail: info@tchungary.com

## KEDVES VÁSÁRLÓ!

Üdvözljük Önt abból az alkalomból, hogy az általunk gyártott KH-VC220MED (TC 220MED) típusú berendezést vásárolta. Ebben a füzetben néhány hasznos tanáccsal szeretnénk az Ön segítségére lenni, hogy a készülékét minél előnyösebben használhassa.

Amennyiben termékeinkkel kapcsolatban kérdése, észrevétele van, forduljon hozzánk bizalommal!



### FONTOS TUDNIVALÓK

A biztonságos és hosszú élettartamú működés érdekében kérjük, figyelmesen olvassa el és tartsa be a használati utasítás előírásait annak érdekében, hogy a berendezés a rendeltetési céljának megfelelően működjön, illetve a garanciális feltételeknek eleget tegyen.

A használati utasításban leírtak mellőzéséből, illetve a nem rendeltetésszerű használatból eredő meghibásodásokért, esetleges károkért a gyártó és forgalmazó felelősséget nem vállal.

### Gyártó:

#### **THERMOTECHNIKA-CROWN COOL Kft.**

H-2800 Tatabánya, Csarnok u. 17.

Tel.: +36 1 260 7126

E-mail: [info@tchungary.com](mailto:info@tchungary.com)

## Tartalomjegyzék

<b>1.</b>	<b>ISMERTETÉS</b> .....	<b>3</b>
<b>2.</b>	<b>CSOMAGOLÁS, SZÁLLÍTÁS</b> .....	<b>3</b>
<b>3.</b>	<b>ÜZEMBE HELYEZÉS</b> .....	<b>5</b>
<b>3.1</b>	<b>Optimális elhelyezés és energiatakarékos üzemeltetés</b> .....	<b>5</b>
<b>4.</b>	<b>KEZELÉS</b> .....	<b>6</b>
<b>4.1</b>	<b>Általános tudnivalók</b> .....	<b>6</b>
<b>4.2</b>	<b>Hőfokszabályozás</b> .....	<b>8</b>
<b>4.3</b>	<b>Tisztítás</b> .....	<b>8</b>
<b>4.4</b>	<b>Javítás</b> .....	<b>9</b>
<b>5.</b>	<b>MŰSZAKI INFORMÁCIÓK</b> .....	<b>10</b>
<b>5.1</b>	<b>A berendezés műszaki adatai</b> .....	<b>10</b>
<b>5.2</b>	<b>Energetikai címke</b> .....	<b>11</b>
<b>5.3</b>	<b>Robbantott ábra</b> .....	<b>12</b>
<b>5.3.1</b>	<b>Tételjegyzék</b> .....	<b>13</b>
<b>5.4</b>	<b>Kapcsolási rajz</b> .....	<b>13</b>
<b>6.</b>	<b>MEGFELELŐSÉGI NYILATKOZAT</b> .....	<b>14</b>

## 1. ISMERTETÉS

A 220 literes patikai hűtővitrin 5 db fiókkal, a fiókokban elválasztó lapokkal, fehér festett acél külső burkolattal, elektronikus hőfokszabályozással, automata leolvasztással, belső kétoldali LED világítással, zárral, digitális hőfokkijelzővel rendelkezik. A berendezés risztóval együtt is rendelhető. Egészségügyi hűtőinkben megbízható üzemi hőmérsékleten tárolhatók a gyógyászati termékek, oltó- és biológiai anyagok. Speciális hűtőink felhasználói gyógyszertárak, orvosi rendelők, laboratóriumok, ahol fontos a pontos hőmérséklet-beállítás.

## 2. CSOMAGOLÁS, SZÁLLÍTÁS



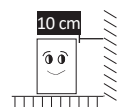
- Ügyeljen a berendezés szakszerű szállítására, az kizárólag álló helyzetben szállítható! A berendezés megérkezésekor kérjük ellenőrizze, hogy nem sérült -e a termék.



- Ne döntse a berendezést a földre, amikor leveszi a csomagolást! Az üvegajtós berendezéseknél különös figyelmet szenteljen az üvegfelületekre.



- A csomagolás eltávolítása után a berendezést minden esetben szilárd, száraz és vízszintes felületre helyezze. Ügyeljen arra, hogy minden oda nem illő dolgot távolítson el a gépről (pl. ragasztó, fólia) és szellőztesse ki a gépet. Olyan helyen állítsuk fel a készüléket, ahol a padozat megfelelő teherbírású.



- A berendezés hátának és oldalainak faltól való távolsága minimum 10 cm legyen.
- Ha nincs meg a megfelelő légrés, a hűtőteljesítmény romolhat.
- A készüléket semmilyen körülmények között se döntsük meg a függőlegeshez képest 45 foknál nagyobb szögben és óvjuk a nagyobb rázkódásoktól, ütődésektől (szállítás, emelés, elhelyezés közben), mivel ezek üzemzavart okozhatnak.

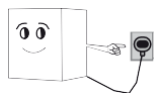


- Ha a berendezést hidegen tárolták/szállították, akkor várjon legalább 12 órát az elindításával.
- Raktározásnál száraz, nedvességtől védett helyen egysorosan lehet tárolni.
- Az áruvédelmi jelzések figyelmen kívül hagyása a termék sérülését idézheti elő.

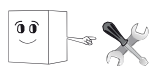


### BIZTONSÁGI ELŐÍRÁSOK

- A szétszerelt állapotban érkező gépek összeépítését, elektromos csatlakoztatását, csak szakember végezheti.
- Felhívjuk a figyelmét arra, hogy a készülék szakaszos üzemű, így a kompresszor leállása nem jelent feszültségmentességet. Ezért a készülék villamos részeihez nyúlni a csatlakozó dugó kihúzása előtt SZIGORÚAN TILOS!



- A berendezéseket csak 230 V névleges feszültségű, váltakozó áramú hálózatra lehet kapcsolni. A csatlakozó aljzat védőföldeléses 10-16 A-s biztosítókkal, vagy kismegszakítóval („automata”) zárlat és túlterhelés ellen védett legyen. Amennyiben nem ilyen a csatlakozó, szakemberrel ilyenre alakíttassa át. A készülék hálózati csatlakozó zsinórját megtoldani tilos!



- A készülék össze- és szétszerelését bízzuk szakemberre
- A berendezés nem üzemeltethető feltekercselt betápkábelrel!
- Győződjön meg arról, hogy az elektromos hálózat részei megfelelőek, a gépet csak földelt elektromos aljzathoz csatlakoztathatja.



- Az elektromos csatlakozás előtt győződjön meg arról, hogy a hálózat feszültségadatai a gép előírásainak megfelelnek-e.
- Csak a szerelt hálózati csatlakozót használja, soha ne használjon T dugó elosztót, mert az túlmelegedhet. A dugaszoló aljzat könnyen elérhető helyen legyen.
- Az elektromos hosszabbító használatát lehetőleg kerülje. Csak földelt hosszabbító ajánlott.
- A hálózati vezeték minden esetben a dugónál fogva húzza ki, ellenkező esetben vezeték szakadást idézhet elő, ami áramütéshez vezethet!
- Gyúlékony vagy illékony anyagot ne tároljon a készülékben, illetve ne hagyjon a készülék közelében.



- Ha kihúzza a konnektorból a csatlakozót, várjon legalább 5 percet, amíg visszadugja.
- Kérjük, ne érintse meg nedves kézzel az elektromos alkatrészeket! Az elektromos vezeték hibája zárlatot, tüzet okozhat.
- Amennyiben a készüléket nyirkos helyiségben használja, szereljenek fel elektromos megszakítót.
- A készüléket csak épületen belül használja. Ha beázás vagy eső éri a készüléket, az rövidzárlatot okozhat.
- Soha ne öntsön közvetlenül vizet a készülékre mivel az rövidzárlatot okozhat.



- A hűtési teljesítmény csökken, amennyiben a készüléket olyan helyen állítja fel, ahol hőhatás éri a hűtőt (kályha, direkt napsütés).
- A hűtési teljesítmény csökken, amennyiben a készüléket olyan helyen állítja fel, ahol nem megfelelő a szellőzés.
- Nehéz vagy vizet tartalmazó tárgyat ne tegyen a készülék tetejére. A leeső tárgy sérülést okozhat. A lefolyó víz pedig károsítja az elektromos szigetelést, amely rövidzárlatot okoz.
- Bizonyosodjon meg róla, hogy a készülék nem borul fel mozgatóskor.
- Az eldőlő gép súlyos sérülést okozhat.
- Gondoskodjunk róla, hogy a berendezés gyerek számára ne legyen hozzáférhető.
- Ne fúrjon lyukat a berendezésbe, ne erősítsen semmit hozzá a berendezéshez.



- Hegyes eszközt vagy az ujját soha ne tegye a hűtőegységbe, mivel az ott működő ventilátor magas fordulatszámon történő forgása sérülést okozhat.
- Az ajtóra támaszkodni tilos, mivel az a készülék eldőlését okozhatja.
- Kerülje a kézzel vagy más eszközzel történő erős ütést a vitrinre, mivel az az üveg összetörését eredményezheti, amely sérülésveszéllyel jár.
- Az ajtó vízszintbe állítását csak szervizes szakember végezheti, mivel ennek beállítása csak a burkolati elemek megbontásával lehetséges.
- Az ajtót a fogójánál fogva nyissuk, zárjuk.
- A hűtőberendezés ajtaját csak rövid ideig hagyjuk nyitva.
- A hűtőberendezésben lehetőleg oly módon tárolja az árut, hogy az a levegő keringtetését ne akadályozza.

### 3. ÜZEMBE HELYEZÉS

#### 3.1 Optimális elhelyezés és energiatakarékos üzemeltetés



##### BEÜZEMELÉS

- A hűtőberendezést minden esetben állítsa vízszintes helyzetbe az állítható lábak segítségével a zajmentes működés és a leolvasztáskor keletkező cseppvíz megfelelő távozása érdekében.
- Ügyeljen a hűtőberendezés faltól való távolságára! A gép ne kerüljön légkondicionáló légáramába. Ne helyezzen a készülék közvetlen közelébe olyan tárgyakat, amik megakadályoznák a szabad szellőzést.
- A készülék akkor működik gazdaságosan, ha kívülről minél kevesebb hőhatás éri! A hűtésfok romlik, az energiafelhasználás megnő, ezért lehetőleg ne helyezze el napos helyen, illetve melegforrás (kályha, radiátor) közelében.
- a készülék működése csak a + 18 C fok - + 30 C fok közötti hőmérsékletű helyiségben optimális, ettől eltérő hőmérsékletű helyiségben, illetve szabadtéren történő üzemeltetés a szavatolt műszaki jellemzőket kedvezőtlenül befolyásolja
- A gép 25 °C fokig és 60%-os páratartalom értékig működik optimálisan. A belső hőmérsékletet mindig az igény szerinti hőfokra állítsa, a túlhűtés energiátöbblettel jár.
- Csak a belső tér lehűlését követően szabad a hűtőberendezést áruval feltölteni.
- A takarékosabb üzemeltetés és a deresedés elkerülése érdekében ne tegyen a hűtővitrinbe szobahőmérsékletnél melegebb terméket
- Bizonyosodjunk meg, hogy a polcok biztonságosan vannak elhelyezve. Ne terhelje túl a polcokat.
- A polcok terhelhetősége 30 kg/polc. A polcok behelyezésénél ügyeljen a pontos illesztésre, a leeső polc balesetet, sérülést okozhat!
- A polcokon ne nyúljon túl az áru. A gép aljára lehetőleg ne helyezzen árut, csak a polcokra

- Ha a hűtőberendezés + 10 foknál hidegebb helyiségben volt tárolva, akkor a hálózatra történő csatlakoztatás előtt egy ideig pihentetni kell, hogy felmelegedjen
- A hűtőberendezést jól szellőző, pormentes térben kell elhelyezni ügyelve arra, hogy a készülék alsó részén elhelyezkedő szellőzőrácsok ne legyenek eltakarva. Minél jobban levegőzik az aggregát-tér, annál jobb és gazdaságosabb a hűtés.
- Mielőtt a készüléket elindítaná - saját érdekében - tanulmányozza át a hőfokszabályozó kezelési utasítását.
- Az berendezés ajtajának kinyitásánál a gép belső ventilátora megáll, hogy a meleg levegő ne kerüljön be a berendezés belső terébe!

## 4. KEZELÉS

### 4.1 Általános tudnivalók



#### KARBANTARTÁS

- Karbantartásnál, javításnál kérjük áramtalanítsa berendezését!
- A gépek javítását kizárólag szakember végezheti. Minden javítási munkához hívja ki a hivatalos szervizt! A használati utasításban leírtak mellőzéséből eredő meghibásodások a garancia elvesztését jelenthetik!
- Az esetleges hibás működés esetén a gépet minden esetben kapcsolja ki a szerelő megérkezéséig. A gép javítása idejére, az áru biztonságos tárolása érdekében tartalék hűtő biztosítása a vevő feladata.
- Felhívjuk a figyelmét arra, hogy a készülék intenzív szakaszos üzemű, így a kompresszor leállása nem jelent feszültségmentességet. Ezért a készülék villamos részeihez nyúlni a csatlakozó dugó kihúzása előtt SZIGORÚAN TILOS!
- Ajtózárral vagy LED szalagok csere esetén hívja a szakszervizt.
- Javasoljuk, hogy a berendezést évente 4-6 alkalommal tartsa karban! A tisztítási folyamatokat szakszervizzel végeztesse el.

#### **A gyártó és forgalmazó nem felel a következő helyzetekből adódó meghibásodások miatt:**

- A gép nem megfelelő (nem a használati utasításban leírtak alapján) beüzemelése
- Nem a használati utasításban leírtaknak megfelelő használat
- Helytelen karbantartásból eredő meghibásodás
- Külső elektromos zavar
- Nem eredeti alkatrészek használatából eredő meghibásodás
- A rongálódásokból és üvegtörés-károkból eredő meghibásodás



## MIELŐTT KIHÍVNÁ A SZERVIZT

Mielőtt szervizt hívna, győződjön meg a következőkről:

### **Ha nem indul a hűtő:**

- Ellenőrizze, hogy az elektromos hálózatra való csatlakozás rendben van-e.
- Ellenőrizze, hogy a biztosíték nem olvadt-e ki vagy a kis megszakító nem olvadt-e le.
- Ellenőrizze, hogy a hőfokszabályozó nincs-e "0" állásban mechanikus hőfokszabályzó esetén.

### **Ha a kompresszor folyamatosan működik:**

- Ellenőrizze, hogy a levegő áramlását nem gátolja-e az áru.

### **Ha zajos a hűtő:**

- Ellenőrizze, hogy a fallal vagy egyéb bútorral nem érintkezik-e a hűtő.
- Ellenőrizze, hogy vízszintben áll-e a berendezés.

### **Ha a termékek nem megfelelő hőfokúak:**

- Ellenőrizze a beállított hőmérsékletet
- Ellenőrizze, hogy a környezeti hőmérséklet nem túl magas-e, és ennek megfelelően állítsa be a hőfokszabályozást. Vegye figyelembe, hogy meleg hőmérsékletű termék feltöltésénél a termék megfelelő hőmérsékletének eléréséhez hosszabb időt szükséges.

### **Amennyiben a készülék aljában olvadék víz található:**

- Ellenőrizze, hogy a készülék vízszintes állapotban van-e.

### **Ha az elpárologtató lefagy (ez csak blokk elpárologtatónál lehetséges):**

- Ne ijedjen meg, a digitális hőfokszabályozás automatikusan leolvasztja. Ebben az esetben késleltetett a kompresszor indítása. A kompresszor a leolvadási ciklus után indul újra. szervizhez csak akkor forduljon, ha a jegesedés nem szűnik meg.

### **Ha füst szivárog a szekrényből:**

- A villásdugó kihúzásával haladéktalanul áramtalanítsa és forduljon a szervizhez.

## SZERVIZ ELÉRHETŐSÉGEK

Mobil: +36-30/685-3694

+36-30/350-7268

E-mail: [diszpecser@tchungary.com](mailto:diszpecser@tchungary.com)

Cím: 1103 Budapest, Kőér u. 3/f.








## 4.2 Hőfokszabályozás

A készülék a villásdugó bedugása és (amennyiben van) a főkapcsoló bekapcsolása után üzemelni kezd.

### 4.2.1 Általános használati utasítás

#### BEÁLLÍTÁS

A beállítási érték megjelenítéséhez nyomja meg a  gombot és lépjen be a "Machine Status" menübe, majd nyomja meg újra a  gombot, amikor a "SEt" felirat megjelenik. A beállítási érték megjelenik a kijelzőn. A beállítási érték megváltoztatásához nyomja meg a  és  gombokat 15 másodpercen belül.

A módosítás megerősítéséhez nyomja meg a  gombot.

## 4.3 Tisztítás

#### ÁLTALÁNOS TISZTÍTÁS

- Minden esetben áramtalanítsa a berendezést a tisztítás előtt!
- Az első használatbavétel előtt a készüléket tisztítsa ki, majd törölje szárazra.
- A tisztításhoz ne használjon gyúlékony sprayt. Ne öntsön mosóvizet a gépre, mert zárlatot okozhat, életveszélyes.
- A hűtőberendezés külső és belső felületeit puha ruhával vagy szivaccsal és csapvízzel, esetleg háztartási mosogatószeres vízzel tisztíthatjuk.
- Tisztítás során ügyeljen arra, hogy az ajtó tömítés ne érintkezzen olajjal vagy zsírral, mert attól porózussá válhat.
- Az üvegajtót ne súrolószerszettel, vagy karcoló anyaggal tisztítsa!
- A kondenzátor tisztítását évente 4 - 6 alkalommal, a gép kikapcsolása mellett, porszívóval vagy erős kefével kell elvégezni. A kondenzátor tisztántartása elengedhetetlen, mivel a nem megfelelően karbantartott kondenzátor teljesítményvesztést okoz, de a kompresszor leégését is előidézhetheti. Az ebből eredő kár nem garanciális hiba.
- A készüléket mindig a gyárilag felszerelt fogantyújával nyissa vagy zárja, hogy ne sérüljön az ajtó gumiszigetelése.
- Különböző típusú rozsdamentes acéllemezek (201/202/430/304) különböző módon reagálnak a különböző tisztítószerre. A 201-es és a 430-as lemezből készült berendezéseket ne tisztítsa savas vagy lúgos szerrel, mert ezek az anyagok foltosodást idézhetnek elő.
- Azzal kapcsolatban, hogy a berendezés melyik típusú rozsdamentes acéllemezről készült, kérjük, érdeklődjön a kereskedőnél!



## HULLADÉKKEZELÉS

A készüléket a használatból való kivonás után hulladékhasznosító helyekre kell szállítani a szakszerű szétszerelés céljából.

### **4.4 Javítás**

A gép javítását csak a gyártó vállalat, vagy az általa megbízott szervíz képviselője végezheti. Minden más által végzett beavatkozás a garancia elvesztését vonhatja maga után.

## 5. MŰSZAKI INFORMÁCIÓK

### 5.1 A berendezés műszaki adatai

#### Méretetek

Külső méretek	595x640x1310
Belső méretek	505x462x1025
Nettó űrtartalom	190
Bruttó űrtartalom	220
Nettó súly (kg)	63

Fiókok/polcok száma	1+4 fiók
	1 db 400x307+ 4 db
Fiókok/polcok mérete	400x357
Fiókok/polcok terhelhetősége	30

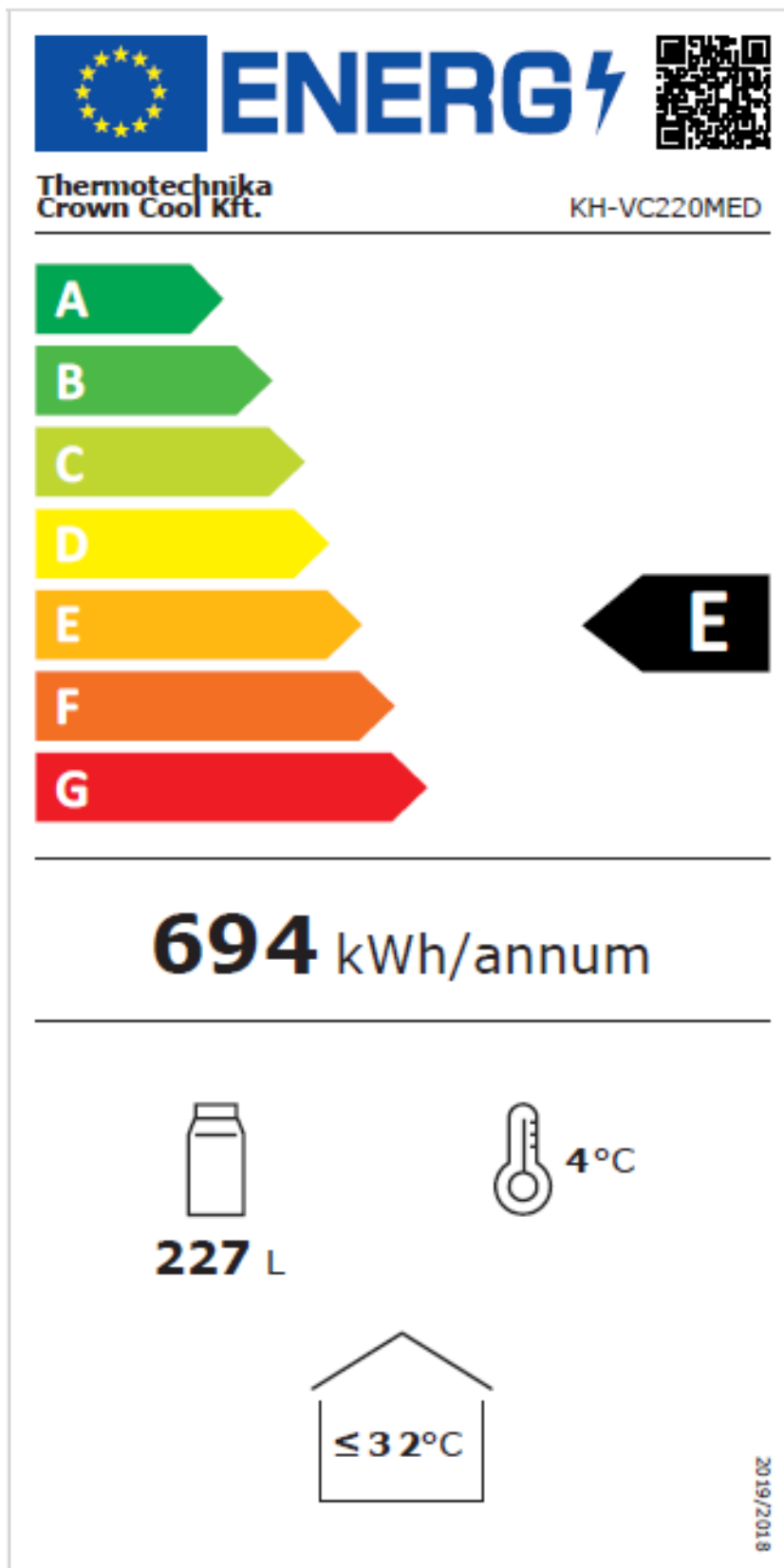
#### Technikai jellemzők

Klíma osztály	N
Hőmérséklet tartomány	+2...+15
Hőmérséklet kijelző	digitális
Hűtőközeg	R600a
Feszültség	230
Áramerősség	2
Teljesítmény	240
Energiafogyasztás (kWh/24h)	2,6
Belső anyag/szín	ABS / fehér
Külső anyag/szín	Fehér festett acéllemez
Belső világítás	Kétoldali LED
Hűtés típusa	dinamikus

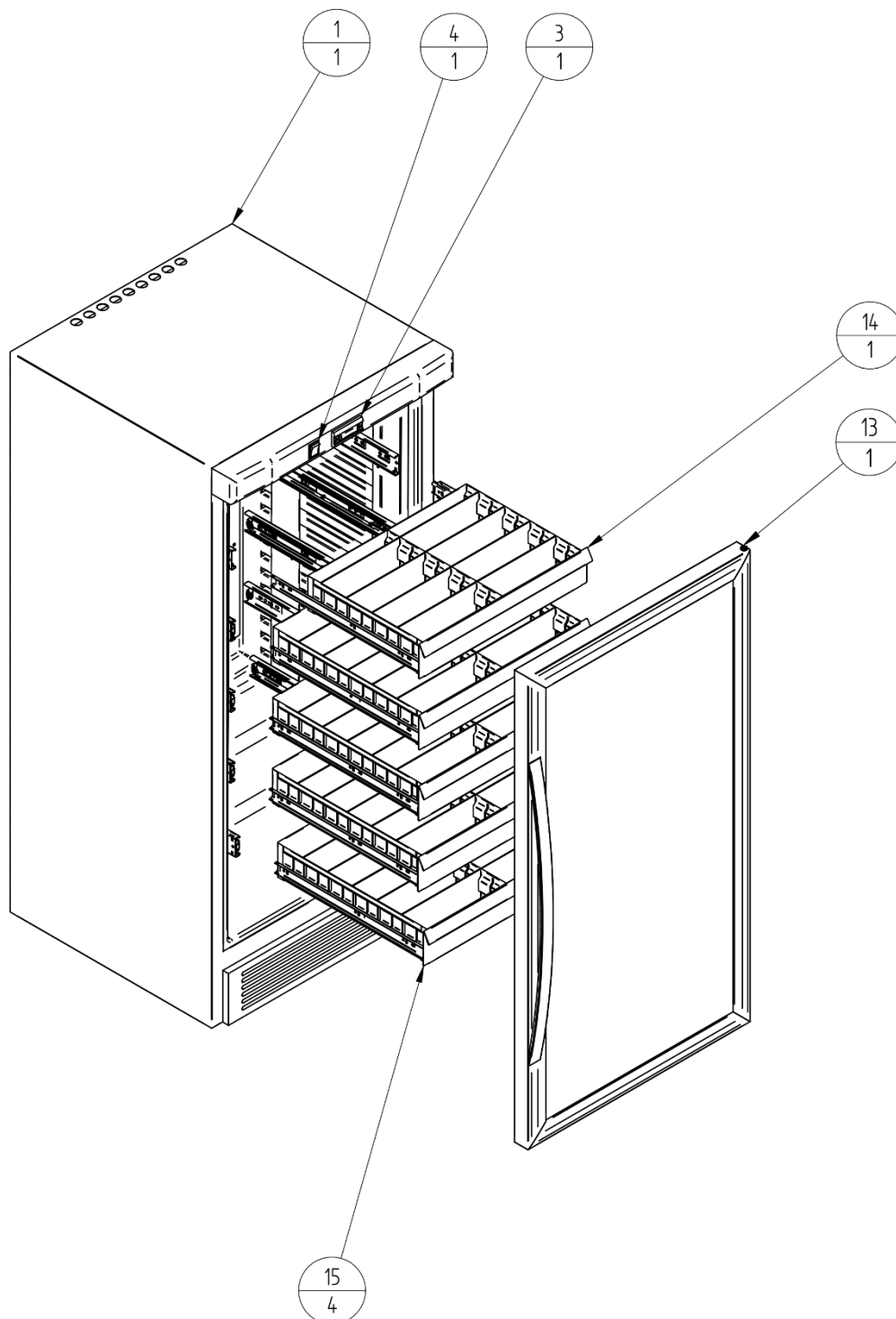
#### Kiegészítők

Zár	igen
Elválasztólapok	igen
Riasztó	opcionális

## 5.2 Energetikai címke



### 5.3 Robbantott ábra

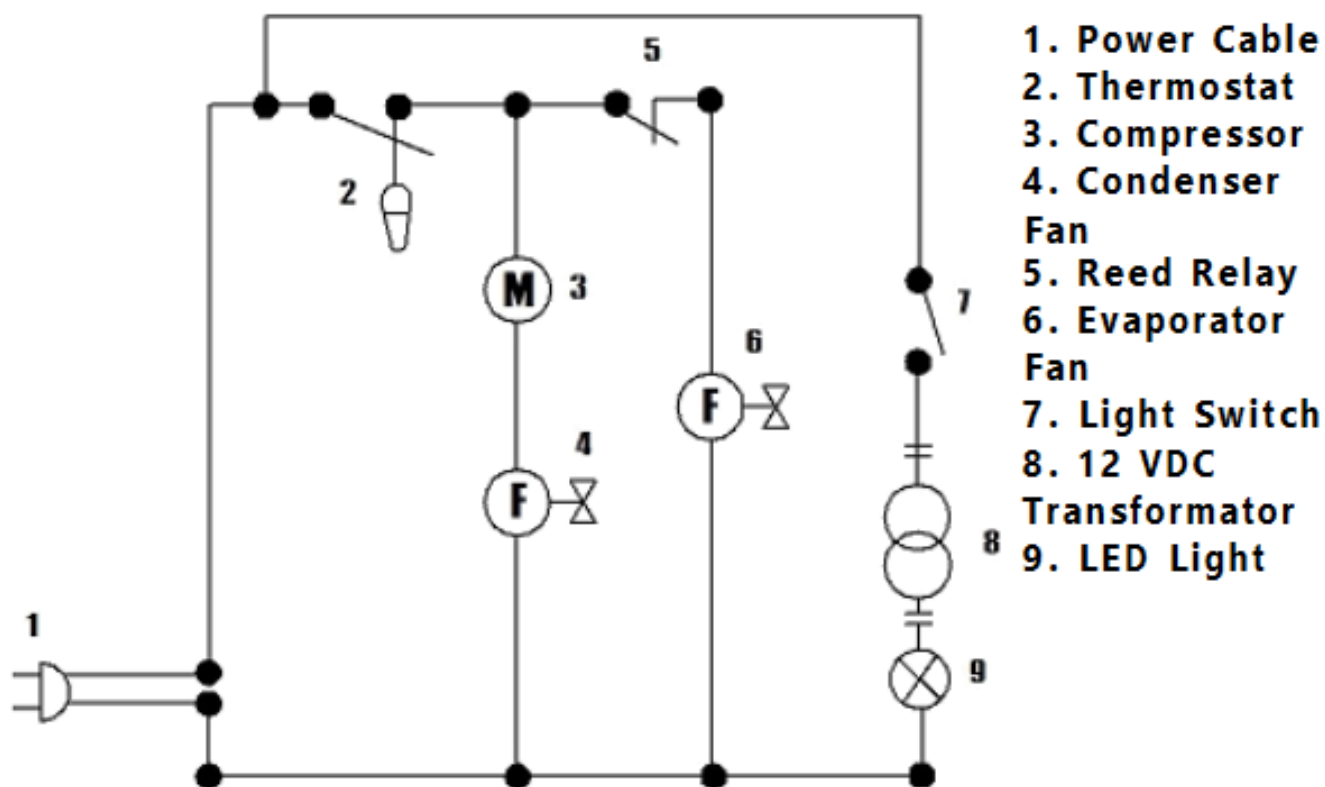


### 5.3.1 Tételjegyzék

Szám / Number	Név / Name	Darabszám / Quantity
1	Palást / Body	1
3	Hőfokszabályzó / Thermostat	1
4	On-Off kapcsoló / On-Off switch	1
13	Üvegajtó / Glass door	1
14	Kis fiók / Small drawer	1
15	Fiók / Drawer	4

### 5.4 Kapcsolási rajz

## KH - VC220MED



## 6. MEGFELELŐSÉGI NYILATKOZAT

A termék megnevezése:	<b>Egészségügyi hűtővitrin</b>
Name of product:	<b>Medical Cooler</b>
Típus:/ Type:	<b>KH-VC220MED</b>
Főbb műszaki adatai: / Main technical data:	<b>230 V, 50 Hz, 240 W, 2 A, 190 l, 63 kg, R600a</b>
A gyártó neve és telephelye: /	<b>THERMOTECHNIKA - CROWN COOL Kft.</b>
Manufacturer (name and address):	<b>H-2800 Tatabánya, Csarnok u. 17.</b>

Ezt a megfelelőségi nyilatkozatot a gyártó kizárólagos felelősségére adja ki.  
*This Declaration of Conformity is issued by the manufacturer's sole responsibility.*

Kijelentjük, hogy az általunk gyártott fentnevezett termék  
*Hereby we declare that above mentioned product is*

### MEGFELEL IN COMPLIANCE

a következő vonatkozó közösségi harmonizációs jogszabályoknak  
*with the following EU harmonization laws*

**2014/35/EU direktíva**  
**2014/30/EU direktíva**  
**2011/65/EU direktíva**

**23/2016.(VII.7.) NGM rendelet**  
**8/2016.(XII.6.) NMHH rendelet**  
**374/2012.(XII.18.) Korm. rendelet**

és az alábbi alkalmazott harmonizált szabványoknak  
*and the following harmonized legislation*

**MSZ EN 60335-1:1998**  
**MSZ EN 60335-1:2013**  
**MSZ EN 60335-2-89:2010/A1:2016**

**MSZ EN 55014-1:2017**  
**MSZ EN 50581:2013**  
**MSZ EN 60335-2-89:2010/A2:2018**

A nyilatkozatot a Thermotechnika – Crown Cool Kft. nevében tette és írta alá  
*This Declaration was made and signed on behalf of the Thermotechnika-Crown Cool Kft.*

Tatabánya, 2024. 07. 01.

THERMOTECHNIKA-CROWN COOL KFT.  
2800 Tatabánya, Csarnok u. 17.  
Adószám: 12123067-2-11  
-20-



PH

Kiss János  
ügyvezető igazgató  
Managing Director